



CONSIGNES DE SÉCURITÉ

Lisez attentivement le mode d'emploi avant la première utilisation de votre appareil et conservez-le : Une utilisation non conforme au mode d'emploi dégagerait le fabricant de toute responsabilité.

Cet appareil ne doit pas être utilisé par les enfants.

N'utilisez pas votre appareil s'il ne fonctionne pas correctement. S'il a été endommagé, faites le obligatoirement réparer par nos services.

Cet appareil n'est pas étanche, et le fabricant décline toute responsabilité en cas d'utilisation en milieu humide.

AVERTISSEMENT

Une utilisation autre que celle notée dans cette notice décharge le fabricant.

Avant toute utilisation, rechargez vos batteries.

ATTENTION :

AVANT de faire quoique ce soit, lisez cette notice jusqu'au bout. Certaines étapes sont primordiales si vous souhaitez un montage correct.

SAV

Pour votre sécurité, n'utilisez pas d'accessoire ou de pièce de rechange, autres que ceux fournis par notre enseigne.

CONTENU DU KIT

- 1 Boîtier plastique
- 1 Carte électronique
- 1 Afficheur digital
- 4 Leds Ø5mm (3 rouges + 1 verte)
- 2 Boutons poussoir
- 1 Coupleur de pile 9V
- 1 Contacteur à clef et 2 câbles

MONTAGE

PREMIÈRE ÉTAPE : La face RECTO

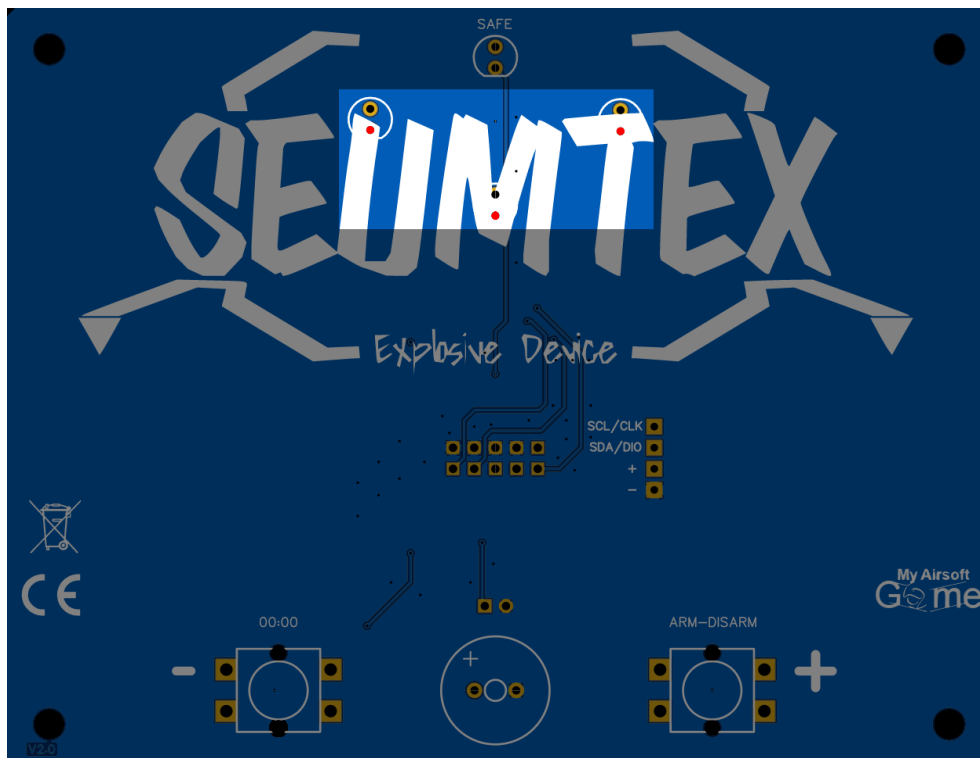


Sur la face recto vont être soudés :

- 3 Leds Rouge
- 1 Led Verte
- 1 Double picots pour cavalier
- 1 Buzzer
- 2 Boutons poussoir
- 1 Afficheur digital

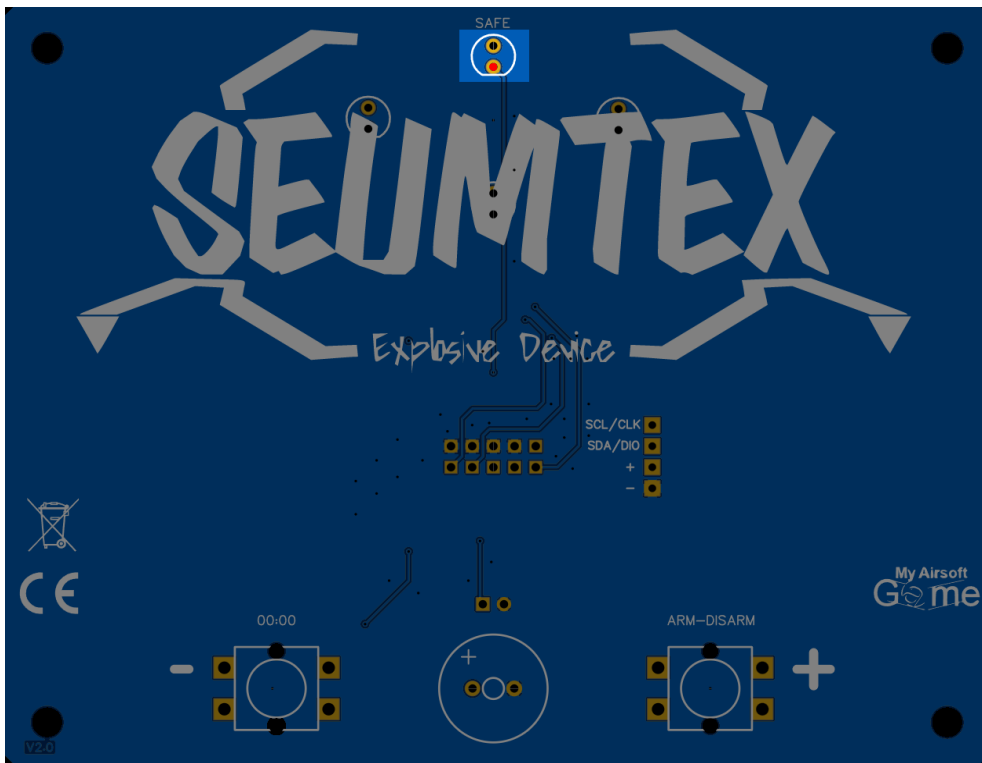
Placer et souder sur la face avant, de manière successive, les 3 Leds rouges.

ATTENTION : Une led possède un sens de montage : les pastilles ROUGES ci-dessous indique la position de la GRANDE patte. .
(Souder une patte, vérifiez la bonne position du composant, ajuster si nécessaire en chauffant toujours cette première patte, puis souder la seconde patte)

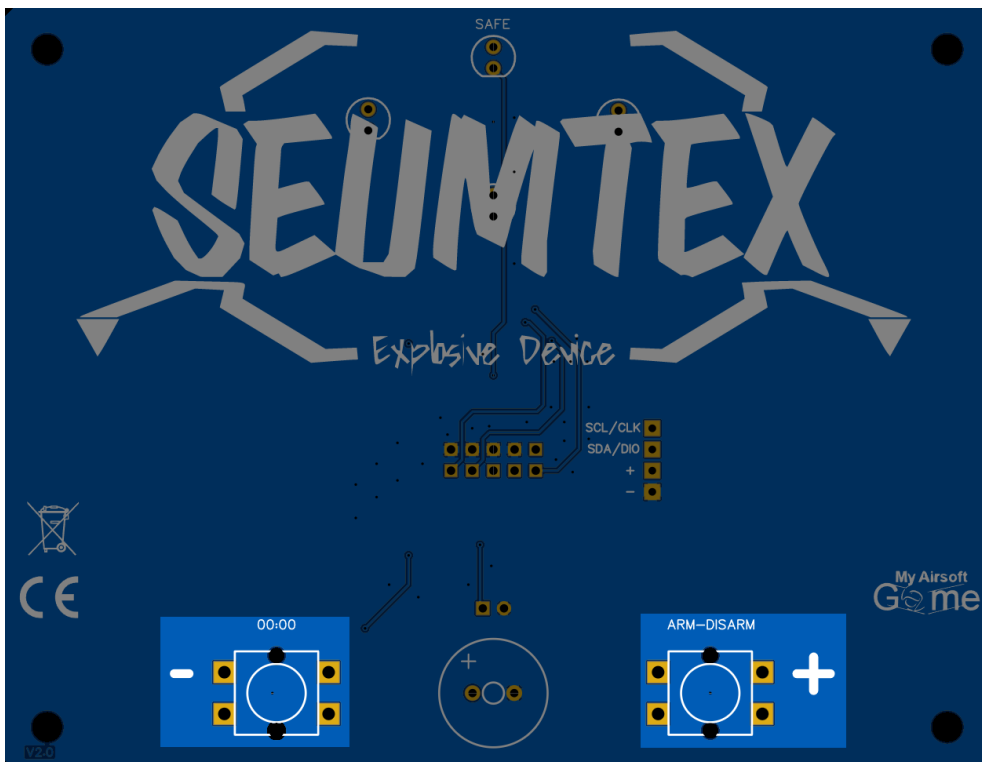


NOTICE
KIT SEUMTEX

Placer ensuite la led verte (grande patte dirigée vers le centre du circuit) puis souder la.

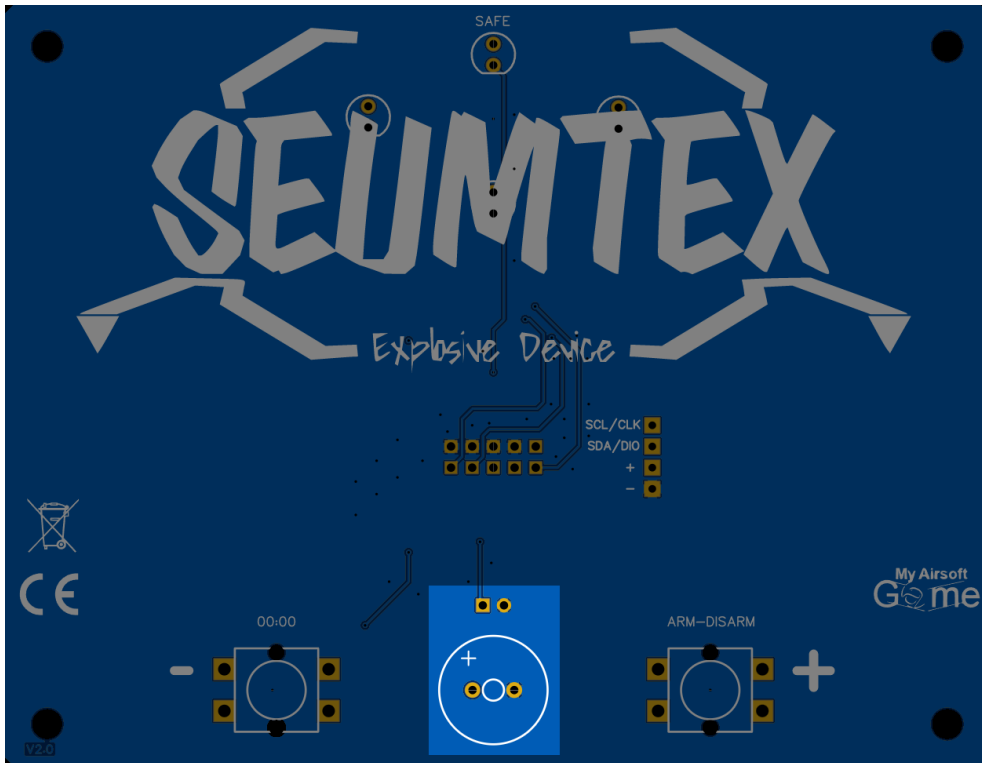


Placer ensuite les 2 boutons poussoirs et souder l'ensemble.

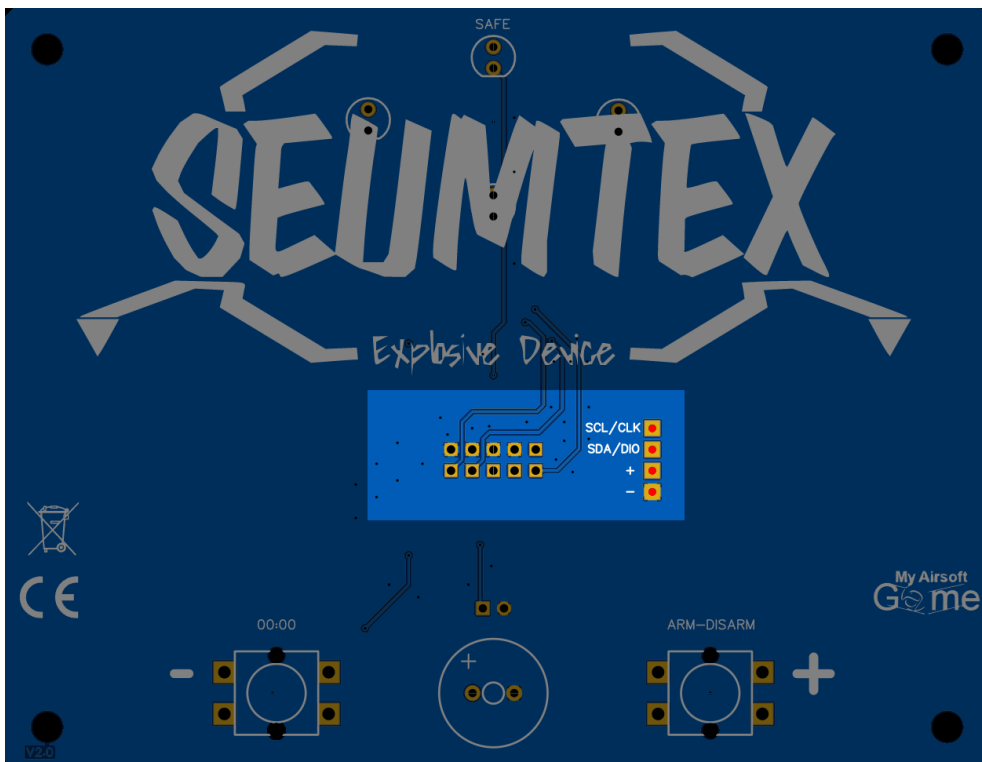


NOTICE
KIT SEUMTEX

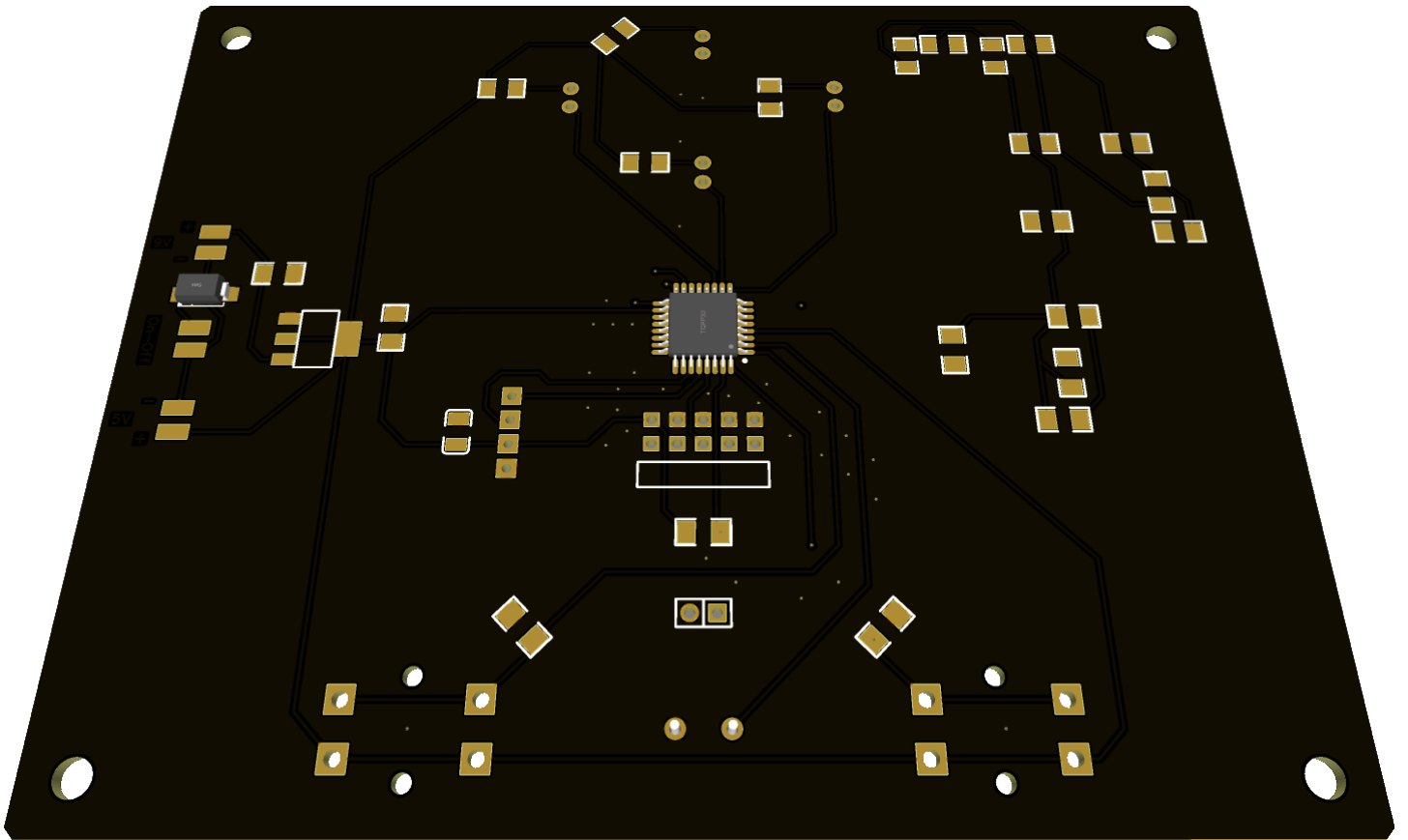
Souder ensuite le double-picot pour cavalier permettant le ON/OFF du buzzer lors de l'utilisation ainsi que le buzzer.



Souder enfin l'afficheur digital central



DEUXIÈME ÉTAPE : La face VERSO



Sur la face verso vont être soudés :

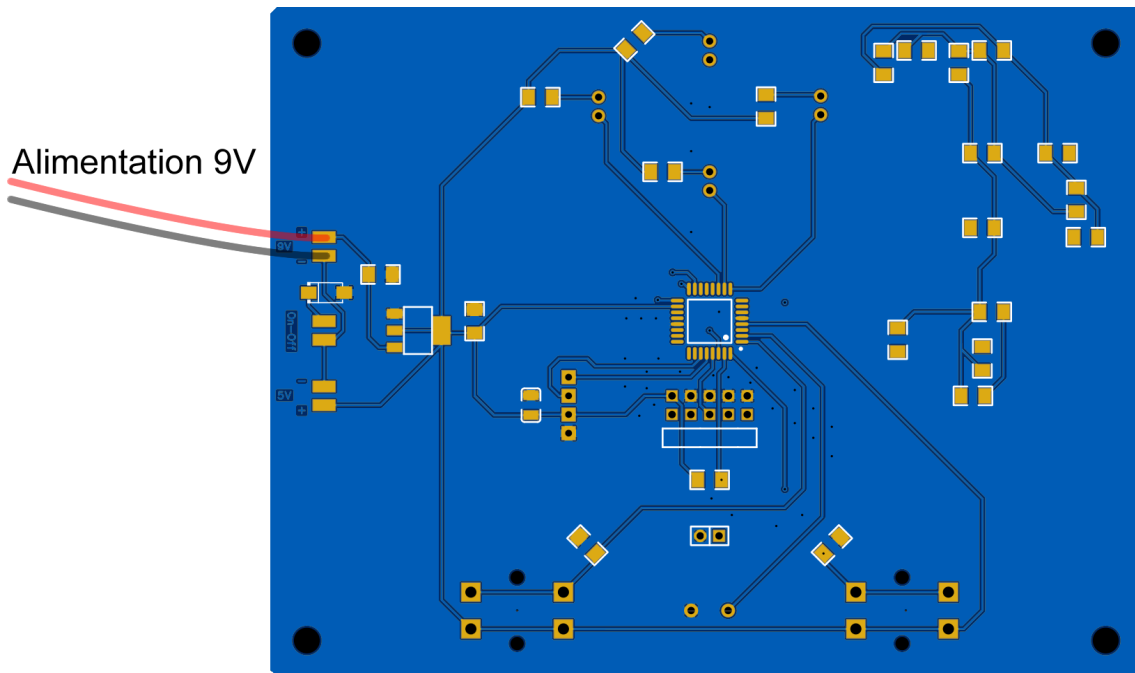
- Le connecteur de pile 9V
- Le contacteur à clef permettant de démarrer le système

Vous n'avez en théorie, plus de composants électroniques à souder.
Il nous reste cependant l'alimentation et le contacteur à clef permettant le démarrage de votre module de jeu.

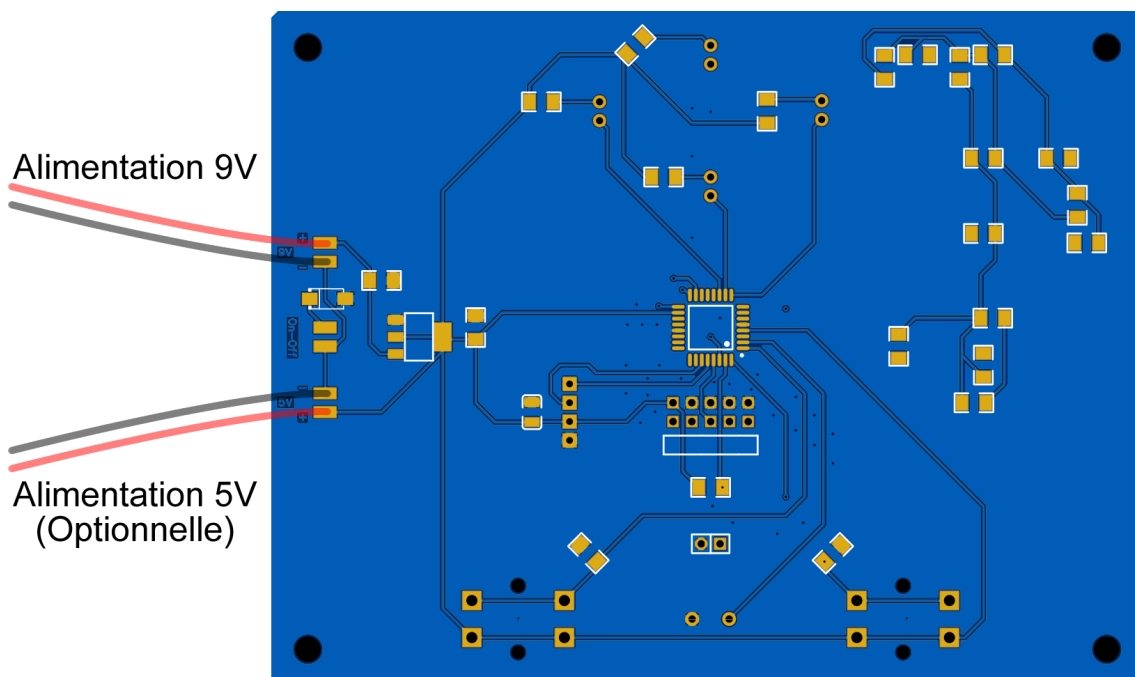
L'alimentation Électrique en 9V

L'alimentation est à souder sur le marquage "9V", attention au sens de montage qui a une importance (cf. ci-dessous).

Le fil **ROUGE** sur la pastille du **HAUT**,
et le fil **NOIR** sur la pastille du **BAS**.

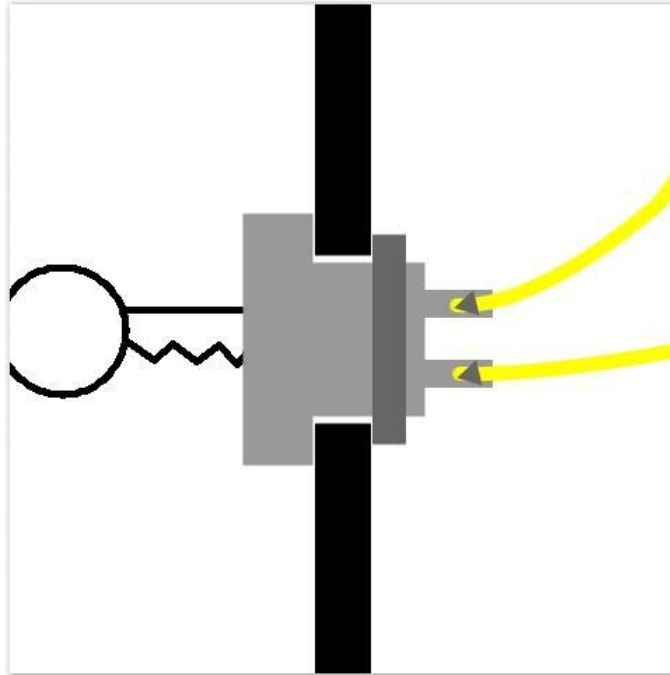


Alimentation optionnelle en 5V



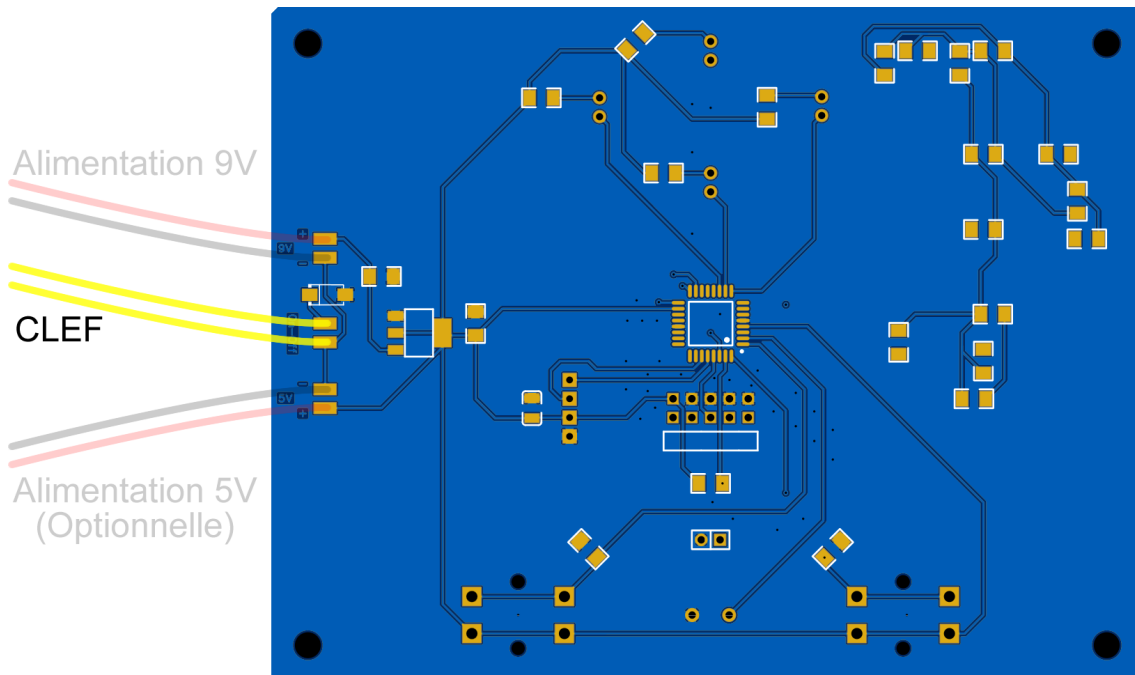
Le contacteur à clef

Il est temps de percer votre boîtier (Ø 12mm) pour qu'il puisse accueillir le contacteur à clef qui va permettre de démarrer votre nouveau jouet. Une fois le trou effectué, vous pouvez mettre en place le contacteur et souder les 2 fils de couleur jaune.



COUPE DE CÔTÉ : Contacteur inséré dans le boîtier percé
Les 2 câbles jaunes sont soudés sur les 2 pattes du contacteur

Enfin, il ne vous reste plus qu'à relier les fils au circuit et à les souder



Vous pouvez maintenant connecter une pile et tourner la clef.

SI LE SYSTÈME DÉMARRE :

Vous pouvez l'arrêter, mettre le circuit en place sur le boîtier et fixer aux quatres coins les vis de maintien.

SI LE SYSTÈME NE DÉMARRE PAS :

- 1 - Vérifiez que votre pile est fonctionnelle.
- 2 - Revérifiez les étapes précédentes.
- 3 - Contactez-nous pour un dépannage téléphonique personnalisé.

Pour toute question ou renseignement complémentaire, vous pouvez nous écrire à l'adresse suivante :

Contact@MyAirsoftGame.com

Ou pour un meilleur suivi, nous contacter directement depuis votre compte client sur notre boutique

www.MyAirsoftGame.com

